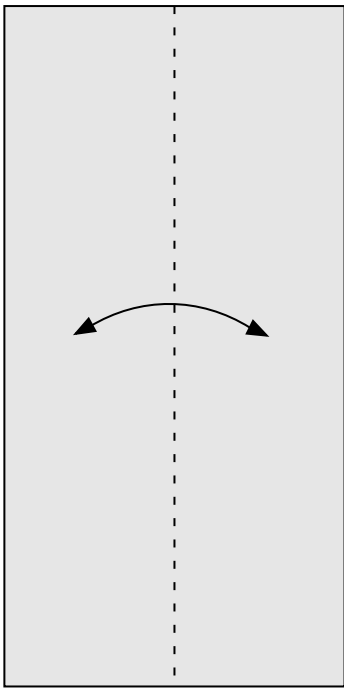
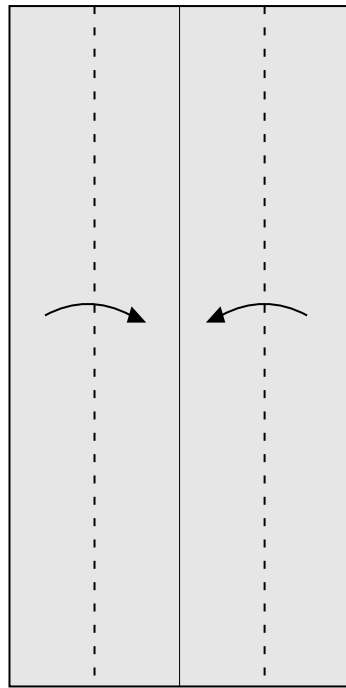


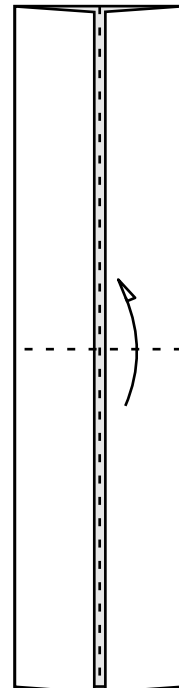
# La Rallye-Box



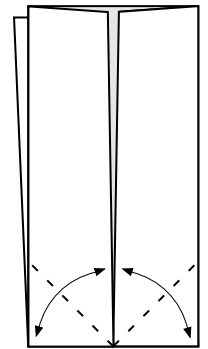
① Plier - déplier



② Plier vers le centre

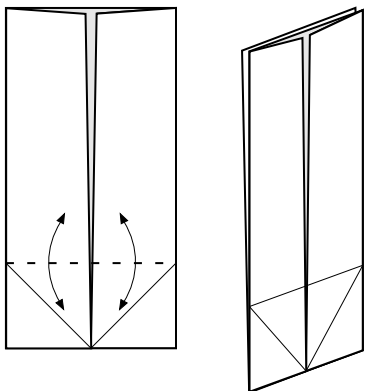


③ Plier en arrière

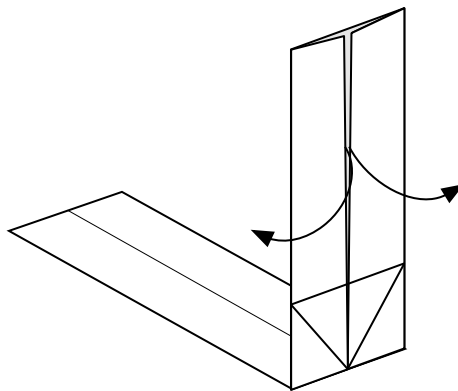


④

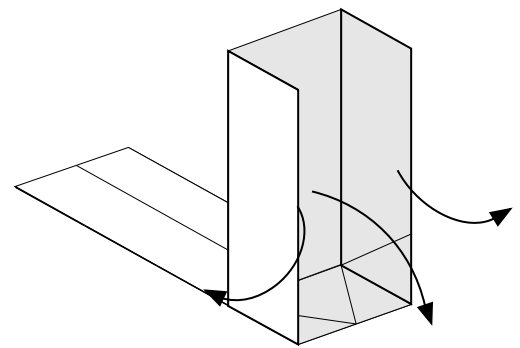
Plier - déplier



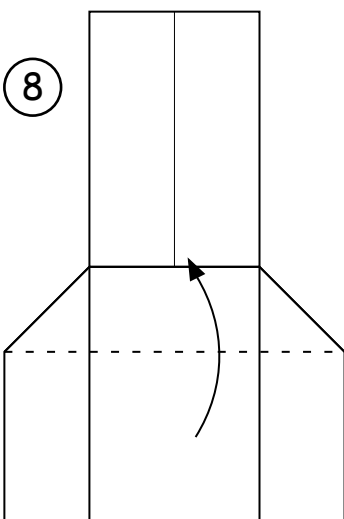
⑤ Plier - déplier



⑥ Ouvrir

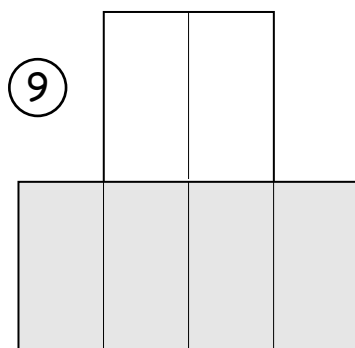


⑦ Rabattre à plat en écartant



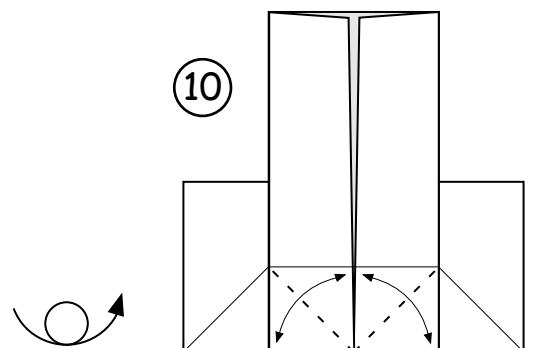
⑧

Plier

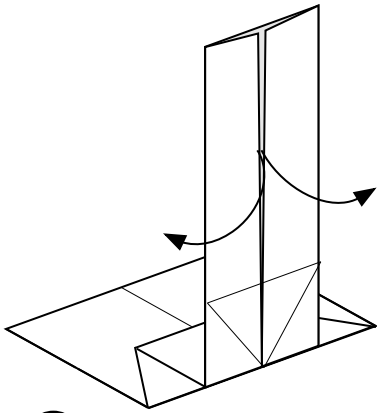


⑨

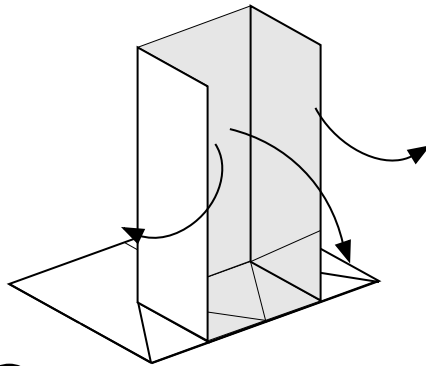
Retourner et marquer les plis



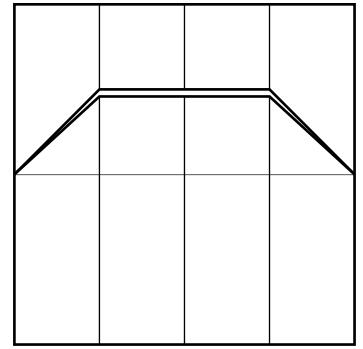
⑩



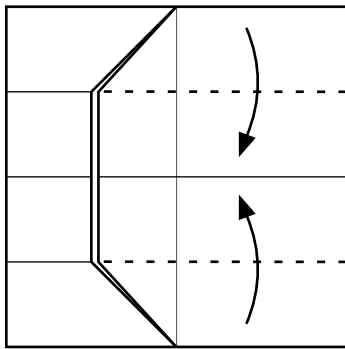
11 Ouvrir



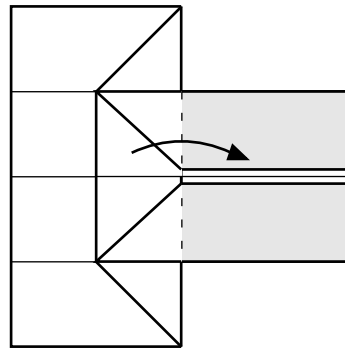
12 Rabattre à plat en écartant



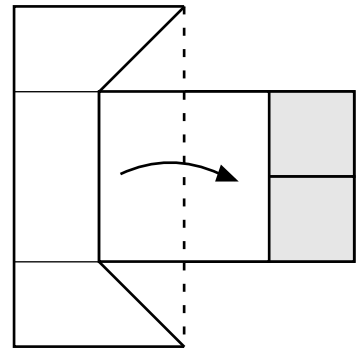
13



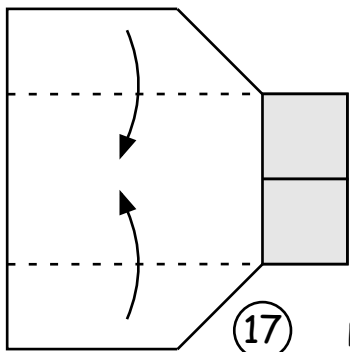
14 Rabattre les parties droites



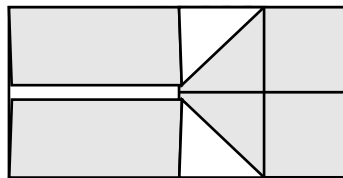
15 Premier pli



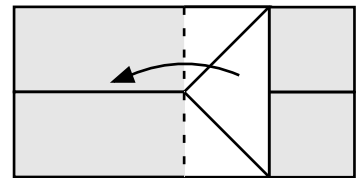
16 Deuxième pli



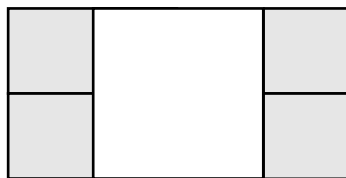
17 Plier vers le milieu



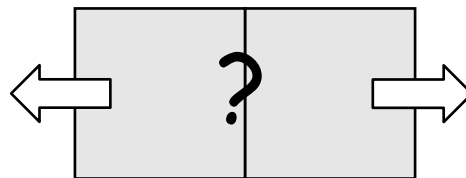
18



19 Rabattre vers la gauche



20



21

Retourner et tirer de part et d'autre